

JY-TECK G型運轉計數器

儀錶特性：

- * DIN24x48mm.標準尺寸,容易安裝及維護.
- * 使用紅色高亮度LED顯示器,數值顯示清晰易讀.
- * 使用數位電路設計,精確度及穩定度高.
- * 高速訊號輸入可達5000 C.P.S.

應用範圍：

- * 沖床.
- * 生產線.
- * 紡織機.
- * 印刷機械.
- * 射出成形機.
- * 各式工業設備.



一般規格：

顯示器	0.36"紅色高亮度LED顯示器.
量程	0~99999.
訊號輸入速度	低速:1~30 CPS. 高速:31~5000 CPS.
訊號輸入格式	集極開路型 (NPN).
停電記憶	E ² -PROM (1000小時以上).
輸入電源	DC+4.75~+5.25V/120mA.
消耗功率	≤0.6瓦.
操作溫度	0~50°C.
操作濕度	0~85%.

型號/規格：

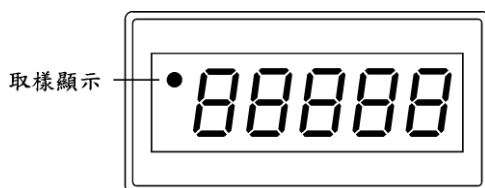
型號	量 程	輸入訊號預除
G250AP0E	0~99999	1~65536

註記: 輸入訊號預除屬訂製規格於出廠前設定.

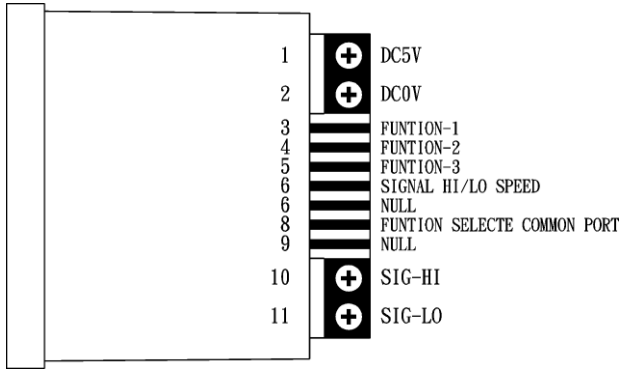
接點說明：

腳位	名稱	說明
1	+5V	DC+5V電源輸入端.
2	GND	DC0V電源輸入端.
3	F.1	功能接點-1.
4	F.2	功能接點-2.
5	F.3	功能接點-3.
6	F.4	輸入訊號高低速設定(低速時此接點與PIN.8連結).
7	NULL	空接點.
8	F.C.	功能接點公共點.(選擇功能接點-1~4時應與此點連結).
9	NULL	空接點.
10	IN-Hi	訊號輸入接點.
11	IN-Lo	

面板外觀：

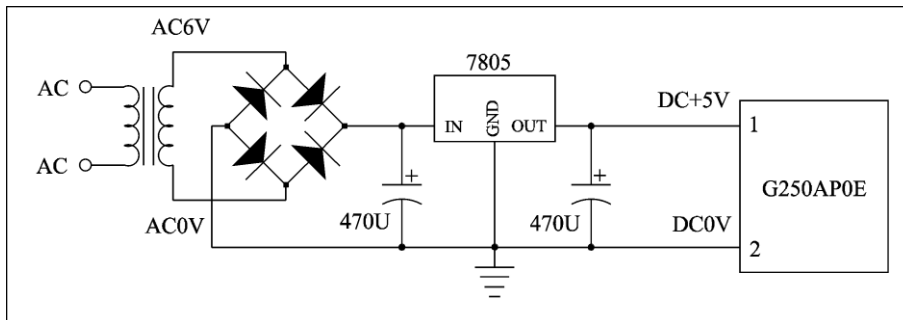


* 配線端子:



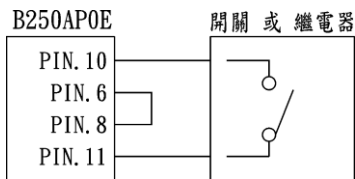
* 應用/參考電路:

1. 電源電路:



控制訊號接線方式:

1. 低速訊號接線方式:



2. 高速訊號接線方式:



* 外形/盤面挖孔尺寸圖 (單位: m/m.):

