

JY-TECK B型雙組(二段設定/二段輸出)計數器系列

儀錶特性:

- * DIN72x72 mm標準尺寸,容易安裝及維護.
- * 面板附有透明壓克力蓋,可防止灰塵及油氣污染.
- * 使用紅色高亮度LED顯示器,數值顯示清晰易讀.
- * 可由面板設定總數或批次計數及輸入訊號除數.
- * 尾蓋附有訊號速度選擇開關,可設定高速(無接點)/低速(接點)輸入方式.
- * 尾蓋附有感測器種類選擇開關,可選擇集極開路(NPN)型或射極開路(PNP)型感測器.
- * 尾部接線端子區分高/低壓設計,配線安全且不易干擾訊號.



應用範圍:

- * 沖床.
- * 紡織機.
- * 生產線.
- * 印刷機械.
- * 射出成形機.
- * 各式工業設備.

一般規格:

顯示器	0.36"紅色高亮度LED顯示器.
訊號輸入速度	低速:1~30 CPS. 高速:31~3000 CPS.
輸入訊號除數設定	1~256.
歸零方式	N.R.C 三種方式(細部規格請參考次頁時序表).
繼電器動作時間	0.1~999.9秒.
繼電器接點規格	AC250V/3A.AC125V/5A.DC30V/5A.
繼電器壽命	20000次以上.
停電記憶	1000小時以上.
感測器電源輸出	DC12V/30mA.
輸入電源	AC110/220V±15%.50/60Hz.
消耗功率	≤3.0瓦.
操作溫度	0~50°C.
操作濕度	0~85%.

尾蓋指撥開關設定:

SW1	計數速度
ON	3000 CPS
OFF	30 CPS

SW5	第二組計數歸零模式
ON	與第一組 N/R/C 同步
OFF	N 動作模式

SW2	SW3	計數模式
ON	ON	上數計數(IN-A/單相輸入)
OFF	OFF	下數計數(IN-A/單相輸入)
ON	OFF	A/B 相計數(IN-A 加/IN-B 減)
OFF	ON	90 度相位差計數

SW7	感測器種類
ON	NPN 型式
OFF	PNP 型式

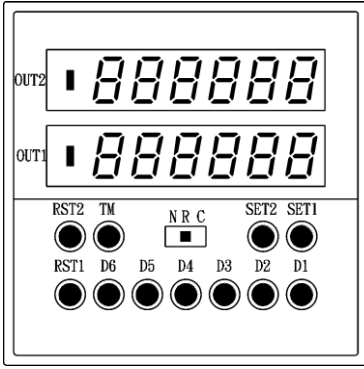
SW4	計數值停電記憶
ON	有記憶
OFF	無記憶

- 註:1. 指撥開關變動後,必須重新開機,微處理機將會輸入最新設定值.
2. SW6 無設定功能.

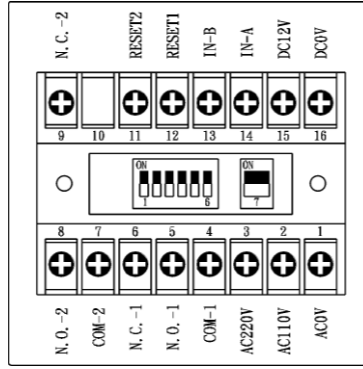
型號/規格:

型號	位數	量程	感測器電源輸出
B2444P2D-T/B	4位數	1~9999x2組	DC12V/30mA.
B2554P2D-T/B	5位數	1~99999x2組	
B2664P2D-T/B	6位數	1~999999x2組	

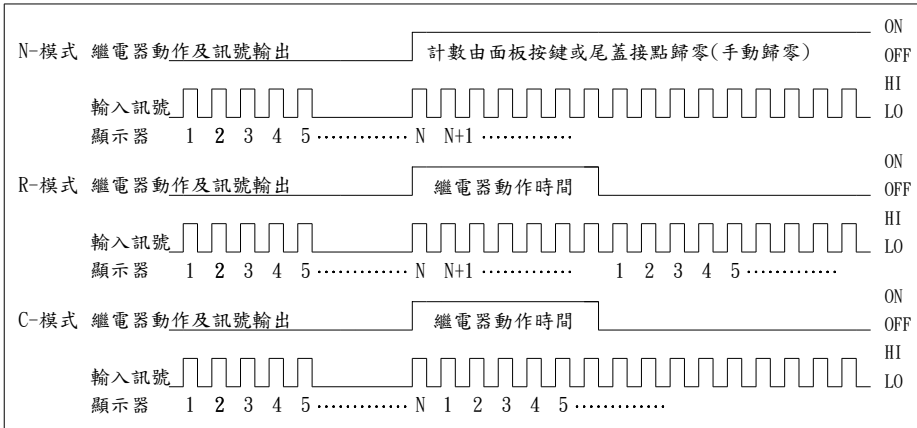
* 面板操作開關:



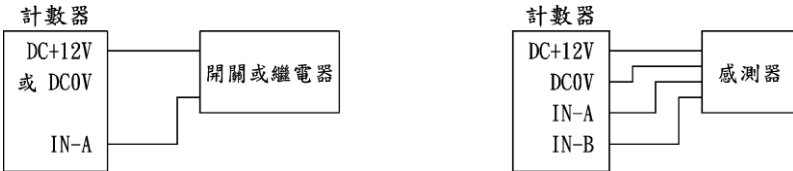
* 配線端子(後視圖):



* 計數歸零及繼電器動作模式(上數模式):



* 控制訊號接線方式:



* 外型/盤面挖孔尺寸圖(單位: m/m):

