

# JY-TECK B型單組(一組預設定/一組前置量設定)計數器系列

## 儀錶特性:

- \* DIN72x72 mm標準尺寸,容易安裝及維護.
- \* 面板附有透明壓克力蓋,可防止灰塵及油氣污染.
- \* 使用紅色高亮度LED顯示器,數值顯示清晰易讀.
- \* 可由面板設定輸入訊號除數.
- \* 尾蓋附有訊號速度選擇開關,可設定高速(無接點)/低速(接點)輸入方式.
- \* 尾蓋附有感測器種類選擇開關,可選擇集極開路(NPN)型或射極開路(PNP)型感測器.
- \* 尾部接線端子區分高/低壓設計,配線安全且不易干擾訊號.



## 應用範圍:

- \* 沖床.
- \* 紡織機.
- \* 生產線.
- \* 印刷機械.
- \* 射出成形機.
- \* 各式工業設備.

## 一般規格:

顯示器	0.36"紅色高亮度LED顯示器.
訊號輸入速度	低速:1~30 CPS. 高速:31~3000 CPS.
歸零方式	N.R.C三種方式(細部規格請參考次頁時序表).
輸入訊號除數設定	1~256.
繼電器動作時間	0.1~999.9秒.
繼電器接點規格	AC250V/3A.AC125V/5A.DC30V/5A.
繼電器壽命	20000次以上.
停電記憶	1000小時以上.
感測器電源輸出	DC12V/30mA.
輸入電源	AC110/220V±15%.50/60Hz.
消耗功率	≤3.0瓦.
操作溫度	0~50°C.
操作濕度	0~85%.

## 尾蓋指撥開關設定:

<b>SW1</b>	<b>計數速度</b>
ON	3000 CPS
OFF	30 CPS

<b>SW5</b>	<b>前置量繼電器停電記憶</b>
ON	有記憶
OFF	無記憶

<b>SW2</b>	<b>SW3</b>	<b>計 數 模 式</b>
ON	ON	上數計數(IN-A/單相輸入)
OFF	OFF	下數計數(IN-A/單相輸入)
ON	OFF	A/B 相計數(IN-A 加/IN-B 減)
OFF	ON	90 度相位差計數

<b>SW7</b>	<b>感測器種類</b>
ON	NPN 型式
OFF	PNP 型式

<b>SW4</b>	<b>計數值停電記憶</b>
ON	有記憶
OFF	無記憶

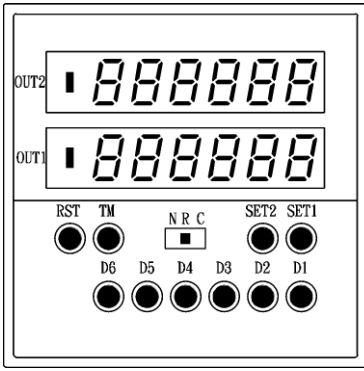
註:1. 指撥開關變動後,必須重新開機,微處理機將會輸入最新設定值.

2. SW6 無設定功能.

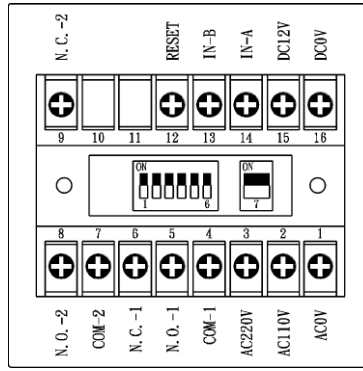
## 型號/規格:

型 號	位 數	量 程	感測器電源輸出
B2444P2D-PRE	前置量設定:4位數	1~9999	DC12V/30mA.
	預設定:4位數	1~9999	
B2454P2D-PRE	前置量設定:4位數	1~9999	
	預設定:5位數	1~99999	
B2464P2D-PRE	前置量設定:4位數	1~9999	
	預設定:6位數	1~999999	

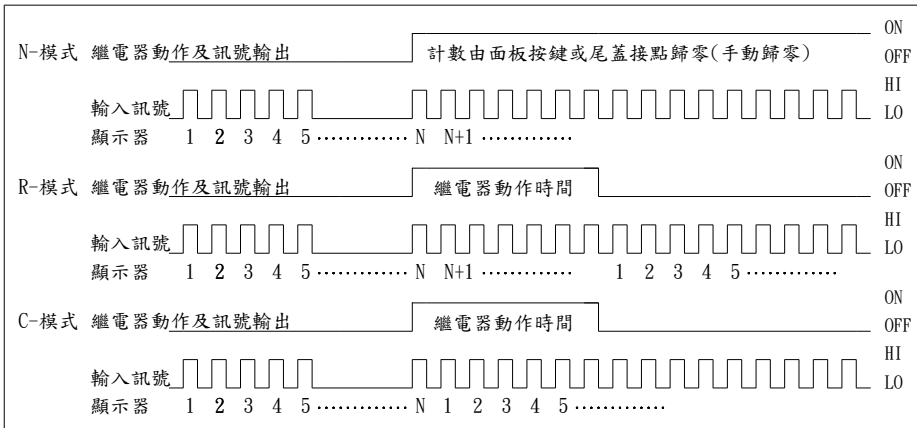
\* 面板操作開關:



\* 配線端子(後視圖):



\* 計數歸零及繼電器動作模式(上數模式):



\* 控制訊號接線方式:



\* 外型/盤面挖孔尺寸圖(單位: m/m):

