

JY-TECK B型單組計數器系列

儀錶特性：

- * DIN72x72 mm標準尺寸,容易安裝及維護.
- * 面板附有透明壓克力蓋,可防止灰塵及油氣污染.
- * 正負值計算,運算範圍廣.
- * 計數模式區分為加算/減算/加減算,訊號輸入種類區分為單相輸入/AB相輸入/90度相位差輸入方式,使用彈性大.
- * 尾蓋附有訊號速度選擇開關,可設定高速(無接點)/低速(接點)輸入方式.
- * 尾蓋附有感測器種類選擇開關,可選擇集極開路(NPN)型或射極開路(PNP)型感測器.
- * 尾部接線端子區分高/低壓設計,配線安全且不易干擾訊號.



應用範圍：

- * 沖床.
- * 紡織機.
- * 生產線.
- * 印刷機械.
- * 射出成形機.
- * 各式工業設備.

一般規格：

顯示器	2~3位數:0.56"紅色高亮度LED顯示器. 4~6位數:0.36"紅色高亮度LED顯示器.
訊號輸入速度	低速:1~30 CPS. 高速:31~3000 CPS.
歸零方式	N.R.C 三種方式(細部規格請參考次頁時序表).
繼電器動作顯示	D1小數點點亮.
繼電器接點規格	AC250V/3A.AC125V/5A.DC30V/5A.
繼電器壽命	20000次以上.
停電記憶	E ² -PROM(10年以上).
感測器電源輸出	DC12V/30mA(一段設定).DC12V/60mA(無設定).
感測器電源故障顯示	面板顯示"12"並閃爍.
控制訊號輸出	DC12V/5mA.
輸入電源	AC110/220V±15%.50/60Hz.
消耗功率	≤2.0瓦.
操作溫度	0~50℃.
操作濕度	0~85%.

尾蓋指撥開關設定：

SW1	計數速度
ON	3000 CPS
OFF	30 CPS

SW6	面板歸零鍵功能
ON	有效
OFF	無效

SW2	SW3	計數模式
ON	ON	上數計數(IN-A/單相輸入)
OFF	OFF	下數計數(IN-A/單相輸入)
ON	OFF	A/B相計數(IN-A加/IN-B減)
OFF	ON	90度相位差計數

SW7	感測器種類
ON	NPN 型式
OFF	PNP 型式

SW4	計數值停電記憶
ON	有記憶
OFF	無記憶

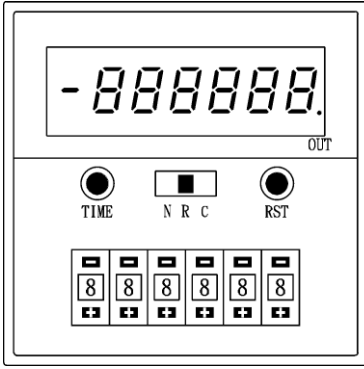
- 註:1. 指撥開關變動後,必須重新開機,微處理機將會輸入最新設定值.
2. SW5 無設定功能.

型號/規格：

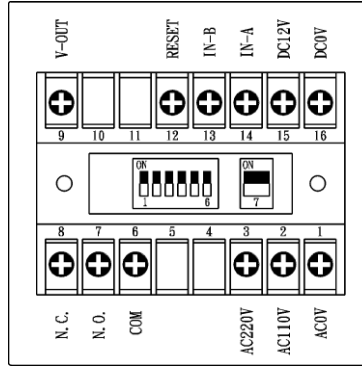
型號	位數	量	程	計數設定
B2204P0D	2位數		-99~99	無
B2304P0D	3位數		-999~999	無
B2404P0D	4位數		-9999~9999	無
B2504P0D	5位數		-99999~99999	無
B2604P0D	6位數		-999999~999999	無

型號	位數	量	程	計數設定
B2204P1D	2位數		-99~99	一段設定
B2304P1D	3位數		-999~999	一段設定
B2404P1D	4位數		-9999~9999	一段設定
B2504P1D	5位數		-99999~99999	一段設定
B2604P1D	6位數		-999999~999999	一段設定

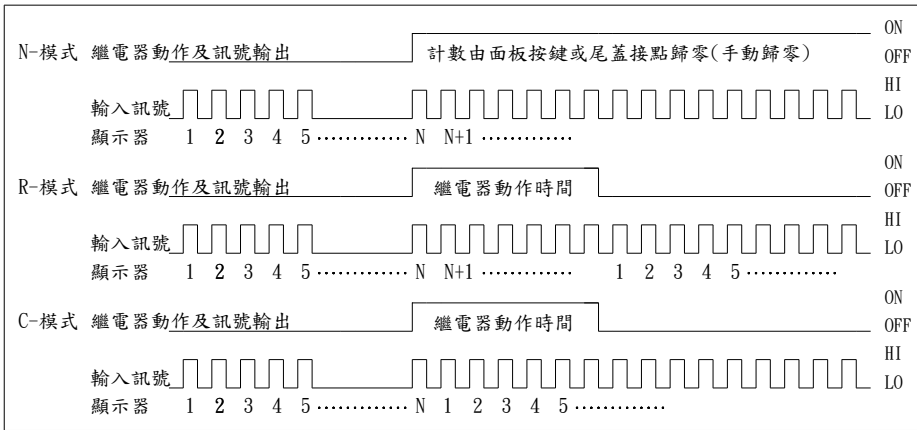
* 面板操作開關:



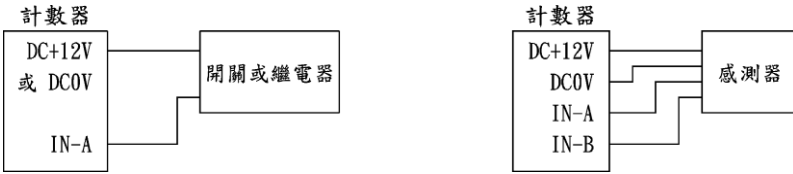
* 配線端子(後視圖):



* 計數歸零及繼電器動作模式(上數模式):



* 控制訊號接線方式:



* 外型/盤面挖孔尺寸圖(單位: m/m):

