

# JY-TECK A型轉速/線速錶

## 儀錶特性:

- \* DIN48x96mm標準尺寸,容易安裝及維護.
- \* 使用紅色高亮度LED顯示器,數值顯示清晰易讀.
- \* 轉速(RPM)/線速(FEET/YARD/METER)兩用,使用彈性大.
- \* 量測範圍大,自動換檔設計,操作簡便容易.
- \* 數位電路設計,精確度高,穩定性強.
- \* 使用石英振盪電路,不易受溫度影響.
- \* 超低頻取樣時間短,計頻精確.
- \* 內建比例運算功能簡化安裝設定,免除裝機困擾.
- \* 內建最大/最小值記憶功能,能紀錄超作異常狀況.
- \* 內建訊號斷線/超檔及感測器電源故障顯示功能,易於排除安裝錯誤.



## 應用範圍:

- \* 錫爐.
- \* 繞線機.
- \* 紡織機.
- \* 印刷機械.
- \* 染整機械.
- \* 各式工業設備.

## 一般規格:

顯示器	0.56"紅色高亮度LED顯示器.
量測顯示範圍	0.10~99999(自動換檔).
精確度	≤50ppm.
訊號輸入速度	低速:1~30 CPS. 高速:31~4500 CPS.
最大輸入訊號電壓	+12V-p.
換檔方式	自動換檔
訊號斷線顯示	顯示"00000"並閃爍.
運算超檔顯示	正值超檔時,顯示超檔訊息"HHHHH"並持續閃爍(每秒約3次). 負值超檔時,顯示超檔訊息"LLLLL"並持續閃爍(每秒約3次).
感測器電源故障顯示	面板顯示"12"並閃爍.
時基電路	石英振盪電路.
取樣時間	AUTO:0.5秒/1.0秒/2.0秒. 人工設定:0.1~99.9秒.
輸入電源	AC110/220V±15%.50/60Hz.
感測器電源輸出	DC12V/50mA.
消耗功率	≤3.0瓦.
操作溫度	0~50°C.
操作濕度	0~85%.

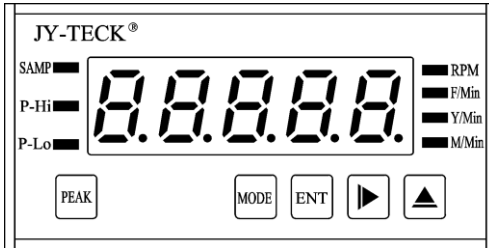
## 量程規格(1):

型號	量測種類	自動換檔量程	解析度	
A445A0D	轉速	0.10~999.99 RPM	0.01 RPM	
		1000.0~9999.9 RPM	0.1 RPM	
		10000~99999 RPM	1 RPM	
	線速	M/Min	0.10~999.99 M/Min	0.01 M/Min
			1000.0~9999.9 M/Min	0.1 M/Min
			10000~73853 M/Min	1 M/Min
		Yard/Min	0.10~999.99 Yard/Min	0.01 Yard/Min
			1000.0~9999.9 Yard/Min	0.1 Yard/Min
			10000~79683 Yard/Min	1 Yard/Min
		Feet/Min	0.10~999.99 Feet/Min	0.01 Feet/Min
1000.0~9999.9 Feet/Min			0.1 Feet/Min	
10000~99999 Feet/Min			1 Feet/Min	

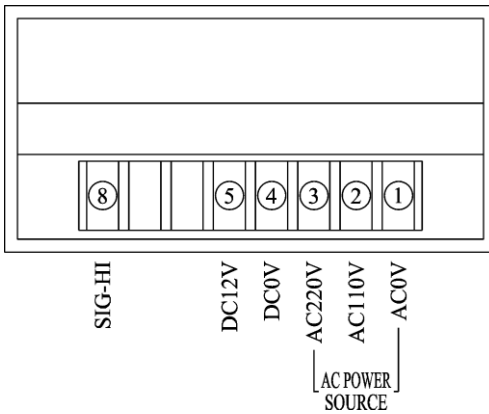
## \* 量程規格(2):

型號	位數	輸入訊號	顯示	單位	解析度
A41ACUSD	3位半	-----	客戶訂製規格	M/Min	-----
A42ACUSD	”	”	”	Y/Min	-----
A43ACUSD	”	”	”	RPM	-----
A44ACUSD	”	”	”	Ft/Min	-----
A41BCUSD	4位半	-----	客戶訂製規格	M/Min	-----
A42BCUSD	”	”	”	Y/Min	-----
A43BCUSD	”	”	”	RPM	-----
A44BCUSD	”	”	”	Ft/Min	-----

## \* 面板外觀:



## \* 配線端子(後視圖):



## \* 外型/盤面挖孔尺寸圖(單位: m/m):

