

JY-TECK G型計頻/週期時間錶

儀錶特性:

- * DIN24x48mm標準尺寸,容易安裝及維護.
- * 使用紅色高亮度LED顯示器,數值顯示清晰易讀.
- * 計頻/週期時間兩用,使用彈性大.
- * 計頻量測範圍大,自動換檔設計,操作簡便容易.
- * 內建小數點右移一位功能,可擴大量程即使用範圍.
- * 使用石英振盪電路,不易受溫度影響.
- * 數位電路設計,精確度高,穩定性強.
- * 超低頻取樣時間短,計頻精確.



應用範圍:

- * 發電機.
- * 變頻器.
- * 測試治具.
- * 交流穩壓器.
- * 不斷電系統.
- * 各種電子儀錶.

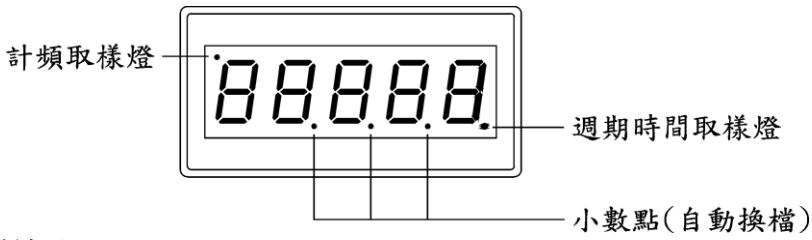
一般規格:

顯示器	0.36"紅色高亮度LED顯示器.
量測範圍	計頻: 0.100Hz~9961.4KHz. 週期時間: 10uS~9999.9mS
精確度	≤ 50ppm.
換檔方式	自動換檔
超檔顯示	顯示"99999"並閃爍.
輸入訊號波形	計頻: 方波/正弦波/三角波. 週期時間: 方波.
輸入訊號電壓	+4.75~+5.25V-p.
時基電路	石英振盪電路.
取樣時間	10Hz以上: ≤0.25秒. 10Hz以下: ≤2.5秒.
輸入電源	DC+4.75~+5.25V/120mA.
消耗功率	≤0.6瓦.
操作溫度	0~50°C.
操作濕度	0~85%.

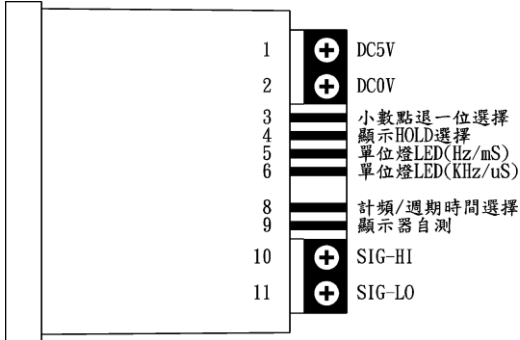
量程規格:

型號	量測種類	自動換檔量程	解析度
G315BPOE	計頻	0.100~99.999Hz	0.001Hz
		100.00~999.99Hz	0.01Hz
		1.000~99.999KHz	0.001KHz
		100.00~999.99KHz	0.01KHz
		1000.0~9961.4KHz	0.1KHz
	週期時間	10~999uS	1uS
		1.000~99.999mS	0.001mS
		100.00~999.99mS	0.01mS
		1000.0~9999.9mS	0.1mS

* 面板外觀:



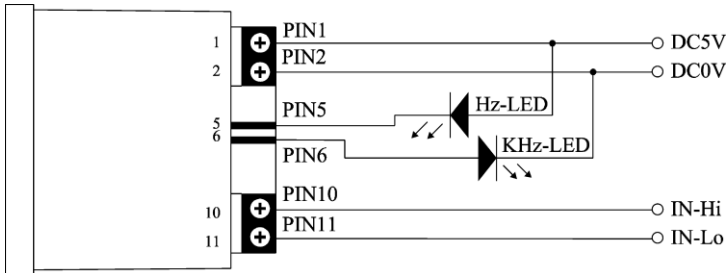
* 配線端子:



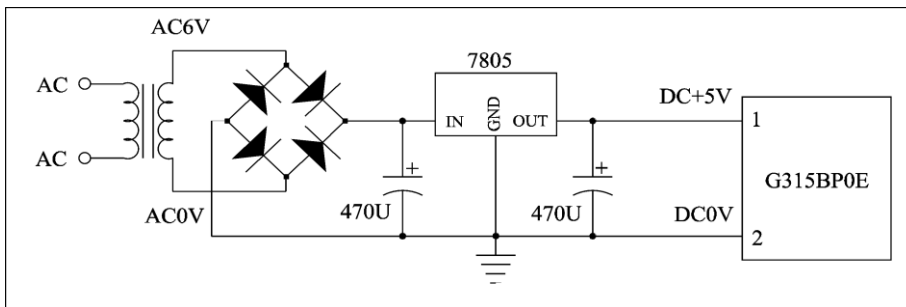
註: 端子台第3腳與DC0V短路時為顯示器小數點退一位元模式。
 端子台第4腳與DC0V短路時為訊號中斷時自動保持最後數值模式。
 端子台第8腳開路時為計頻模式,與DC0V短路時為周期時間模式。
 端子台第9腳與DC0V短路時為顯示器自測模式。

* 應用參考電路:

1. Hz/KHz單位指示配線電路:



2. DC5V電源電路:



* 外型/螺絲孔尺寸圖(單位: m/m):

