

JY-TECK F型比例錶系列

儀錶特性:

- * 60x70mm面板尺寸，可直接替換舊型670型指針錶。
- * 使用紅色高亮度LED顯示器，數值顯示清晰易讀。
- * 使用石英振盪電路，不易受溫度影響。
- * 使用大型集成I.C.，精確度及穩定度高。
- * 本系列各機型歸零調整可在面板內直接調整。



應用範圍:

- * 流量錶。
- * 壓力錶。
- * 水位錶。
- * 溫度錶。
- * 各種電子儀錶。

一般規格:

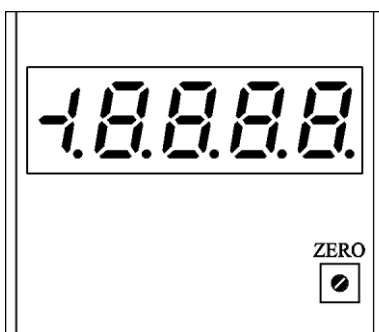
取樣時間	2.5次/秒.
時基電路	石英振盪電路.
精確度	$\leq 0.05\% \pm 1 \text{ Digit}$.
超檔顯示	超檔顯示“HHHHH”並持續閃爍.
顯示器	0.56"紅色高亮度LED顯示器.
輸入電源	AC110或220V $\pm 15\%$.50/60Hz.
消耗功率	≤ 3.0 瓦.
操作溫度	0~50 °C.
操作濕度	0~85 %.

型號/規格:

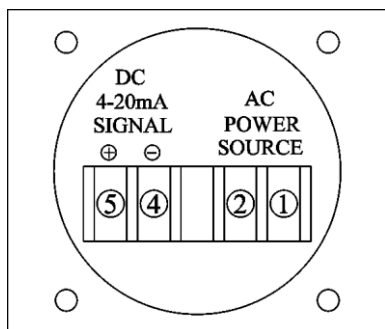
型號	位數	輸入訊號	顯示	解析度	輸入阻抗
F154B20X	4位半	4.0-20.0 mA/DC	0.01-100.00%	0.01%	$\approx 100.0 \text{ ohm}$
F154CUSX	"	-----	客戶訂製規格	-----	-----

- * 型號尾數之X為電源代碼: A. AC110V $\pm 15\%$.50/60Hz
 B. AC220V $\pm 15\%$.50/60Hz

面板調整旋鈕(面板蓋內側):



* 配線端子(後視圖):



* 外型/盤面挖孔尺寸圖(單位: m/m):

