

JY-TECK F型交流電流錶系列

儀錶特性:

- * 60x70mm面板尺寸，可直接替換舊型670型指針錶。
- * 使用紅色高亮度LED顯示器，數值顯示清晰易讀。
- * 使用石英振盪電路，不易受溫度影響。
- * 使用大型集成I.C.，精確度及穩定度高。
- * 本系列各機型在輸入訊號為零時，顯示器顯示“000”。
- * 本系列各機型線性及歸零調整均可在面板內直接調整。

應用範圍:

- * 測試治具。
- * 電源穩定器。
- * 不斷電系統。
- * 各式生產設備。
- * 各種電子儀錶。



一般規格:

取樣時間	3次/秒(F143系列). 2.5次/秒(F144系列)
時基電路	石英振盪電路.
精確度	≤0.1% ± 1 Digit.
超檔顯示	F143系列超檔時,顯示器之D4顯示”1”. F144系列超檔時,顯示器顯示”HHHHH”或”LLLLL”並持續閃爍.
顯示器	0.56"紅色高亮度LED顯示器.
輸入電源	AC110或220V±15%.50/60Hz.
消耗功率	≤3.0 瓦.
操作溫度	0~50 °C.
操作濕度	0~85 %.

直接輸入型號/規格:

型號	位數	量程	解析度	輸入阻抗	最大輸入
F143A20X	3位半	0.01~19.99 mA/AC	0.01 mA/AC	10.0 ohm	50 mA/AC
F143B10X	"	0.1~199.9 mA/AC	0.1 mA/AC	1.0 ohm	500 mA/AC
F143C30X	"	0.001~1.999 A/AC	0.001 A/AC	0.1 ohm	3 A/AC
F143D20X	"	0.01~10.00 A/AC	0.01 A/AC	0.01 ohm	12 A/AC
F143CUSX	"	客戶訂製規格	-----	-----	12 A/AC
F144A30X	4位半	0.001~19.999 mA/AC	0.001 mA/AC	10.0 ohm	50 mA/AC
F144B20X	"	0.01~199.99 mA/AC	0.01 mA/AC	1.0 ohm	500 mA/AC
F144C40X	"	0.0001~1.9999 A/AC	0.0001 A/AC	0.1 ohm	3 A/AC
F144D30X	"	0.001~10.000 A/AC	0.001 A/AC	0.01 ohm	12 A/AC
F144CUSX	"	客戶訂製規格	-----	-----	12 A/AC

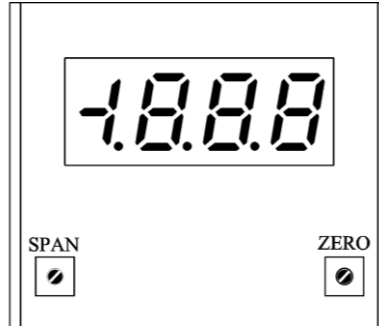
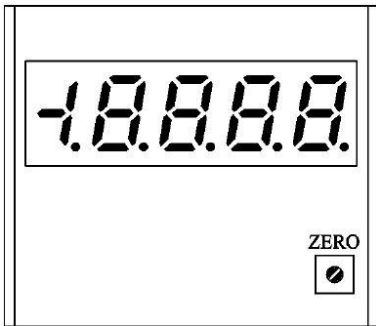
- * 型號尾數之X為電源代碼: A. AC110V ± 15%.50/60Hz
B. AC220V ± 15%.50/60Hz

配用分流器型號/規格:

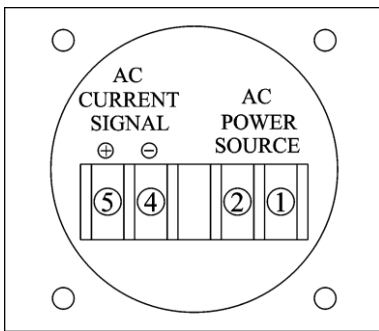
型號	位數	量程	解析度	比流器規格	最大輸入
F143E10X	3位半	0.1~50.0 A/AC	0.1 A/AC	50A:5A	8.0 A/AC
F143F10X	"	0.1~100.0 A/AC	0.1 A/AC	100A:5A	"
F143G10X	"	0.1~150.0 A/AC	0.1 A/AC	150A:5A	"
F143H10X	"	0.1~199.9 A/AC	0.1 A/AC	200A:5A	"
F143I00X	"	1~300 A/AC	1 A/AC	300A:5A	"
F143J00X	"	1~500 A/AC	1 A/AC	500A:5A	"
F143K00X	"	1~700 A/AC	1 A/AC	700A:5A	"
F143L00X	"	1~1000 A/AC	1 A/AC	1000A:5A	"
F144E20X	4位半	0.01~50.00 A/AC	0.01 A/AC	50A:5A	8.0 A/AC
F144F20X	"	0.01~100.00 A/AC	0.01 A/AC	100A:5A	"
F144G20X	"	0.01~150.00 A/AC	0.01 A/AC	150A:5A	"
F144H20X	"	0.01~199.99 A/AC	0.01 A/AC	200A:5A	"
F144I10X	"	0.1~300.0 A/AC	0.1 A/AC	300A:5A	"
F144J10X	"	0.1~500.0 A/AC	0.1 A/AC	500A:5A	"
F144K10X	"	0.1~700.0 A/AC	0.1 A/AC	700A:5A	"
F144L10X	"	0.1~1000.0 A/AC	0.1 A/AC	1000A:5A	"

* 型號尾數之X為電源代碼: A. AC110V ± 15%.50/60Hz
 B. AC220V ± 15%.50/60Hz

* 面板調整旋轉 (面板蓋內側):



* 配線端子(後視圖):



* 外型/盤面挖孔尺寸圖(單位: m/m):

