

JY-TECK F型交流電壓錶系列

儀錶特性:

- * 60x70mm面板尺寸，可直接替換舊型670型指針錶。
- * 使用紅色高亮度LED顯示器，數值顯示清晰易讀。
- * 使用石英振盪電路，不易受溫度影響。
- * 使用大型集成I.C.，精確度及穩定度高。
- * 本系列各機型在輸入訊號為零時，顯示器顯示“000”。
- * F133系列線性調整可在面板內直接調整。



應用範圍:

- * 發電機。
- * 測試治具。
- * 電壓穩定器。
- * 不斷電系統。
- * 各式生產設備。
- * 各種電子儀錶。



一般規格:

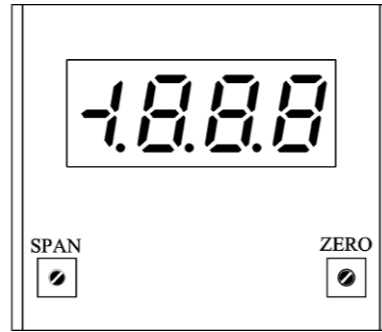
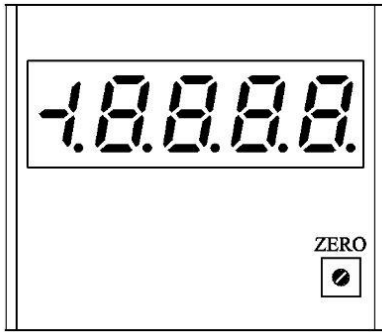
取樣時間	3次/秒 (F133系列)。 2.5次/秒 (F134系列)。
時基電路	石英振盪電路。
精確度	≤0.1% ± 1 Digit.
超檔顯示	F133系列超檔時，顯示器之D4顯示“1”。 F134系列超檔時，顯示器顯示“HHHHH”或“LLLLL”並持續閃爍。
顯示器	0.56"紅色高亮度LED顯示器。
輸入電源	AC110或220V±15%.50/60Hz.
消耗功率	≤3.0 瓦。
操作溫度	0~50 °C.
操作濕度	0~85 %.

型號/規格:

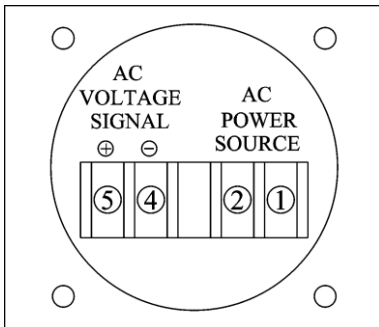
型號	位數	量程	解析度	輸入阻抗	最大輸入
F133A20X	3位半	0.01~19.99 mV/AC	0.01 mV/AC	100 Kilo ohm	2 V/AC
F133B10X	"	0.1~199.9 mV/AC	0.1 mV/AC	100 Kilo ohm	2 V/AC
F133C30X	"	0.001~1.999 V/AC	0.001 V/AC	100 Kilo ohm	5 V/AC
F133D20X	"	0.01~19.99 V/AC	0.01 V/AC	100 Kilo ohm	50 V/AC
F133E10X	"	0.1~199.9 V/AC	0.1 V/AC	1 Mega ohm	300 V/AC
F133F00X	"	1~1200 V/AC	1 V/AC	1 Mega ohm	1300 V/AC
F133CUSX	"	客戶訂製規格	-----	-----	-----
F134A30X	4位半	0.001~19.999 mV/AC	0.001 mV/AC	100 Kilo ohm	2 V/AC
F134B20X	"	0.01~199.99 mV/AC	0.01 mV/AC	100 Kilo ohm	2 V/AC
F134C40X	"	0.0001~1.9999 V/AC	0.0001 V/AC	100 Kilo ohm	5 V/AC
F134D30X	"	0.001~19.999 V/AC	0.001 V/AC	100 Kilo ohm	50 V/AC
F134E20X	"	0.01~199.99 V/AC	0.01 V/AC	1 Mega ohm	300 V/AC
F134F10X	"	0.1~1200.0 V/AC	0.1 V/AC	1 Mega ohm	1300 V/AC
F134CUSX	"	客戶訂製規格	-----	-----	-----

- * 型號尾數之X為電源代碼: A. AC110V ± 15%.50/60Hz
B. AC220V ± 15%.50/60Hz

* 面板調整旋轉（面板蓋內側）：



* 配線端子(後視圖):



* 外型/盤面挖孔尺寸圖(單位: m/m):

