

JY-TECK F型直流電流錶系列

儀錶特性:

- * 60x70mm面板尺寸,可直接替換舊型670型指針錶.
- * 自動顯示輸入訊號之正負極性.
- * 使用紅色高亮度LED顯示器,數值顯示清晰易讀.
- * 使用石英振盪電路,不易受溫度影響.
- * 使用大型集成I.C.,精確度及穩定度高.
- * 本系列各機型在輸入訊號為零時,顯示器顯示“000”或“0000”.
- * F123系列線性調整可在面板內直接調整.

應用範圍:

- * 測試治具.
- * 不斷電系統.
- * 電源穩定器.
- * 各種電子儀錶.
- * 各式生產設備.



一般規格:

取樣時間	3次/秒 (F123系列). 2.5次/秒 (F124系列).
時基電路	石英振盪電路.
精確度	≤0.025% ± 1 Digit.
超檔顯示	F123系列超檔時,顯示器之D4顯示“1”或“-1”. F124系列超檔時,顯示器顯示“HHHHH”或“LLLLL”並持續閃爍.
顯示器	0.56"紅色高亮度LED顯示器.
輸入電源	AC110或220V ± 15%.50/60Hz.
消耗功率	≤3.0 瓦.
操作溫度	0~50 °C.
操作濕度	0~85 %.

直接輸入型型號/規格:

型號	位數	量程	解析度	輸入阻抗	最大輸入
F123C20X	3位半	± 0.01~19.99 mA/DC	0.01 mA/DC	10.0 ohm	50 mA/DC
F123B10X	"	± 0.1~199.9 mA/DC	0.1 mA/DC	1.0 ohm	500 mA/DC
F123A30X	"	± 0.001~1.999 A/DC	0.001 A/DC	0.1 ohm	3 A/DC
F123D20X	"	± 0.01~10.00 A/DC	0.01 A/DC	0.01 ohm	12 A/DC
F124C30X	4位半	± 0.001~19.999 mA/DC	0.001 mA/DC	10.0 ohm	50 mA/DC
F124B20X	"	± 0.01~199.99 mA/DC	0.01 mA/DC	1.0 ohm	500 mA/DC
F124A40X	"	± 0.0001~1.9999 A/DC	0.0001 A/DC	0.1 ohm	3 A/DC
F124D30X	"	± 0.001~10.000 A/DC	0.001 A/DC	0.01 ohm	12 A/DC

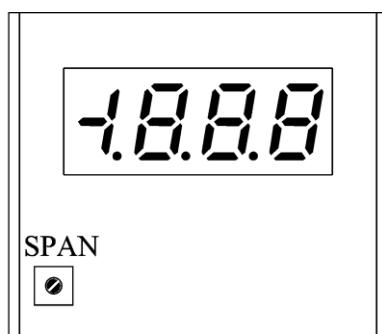
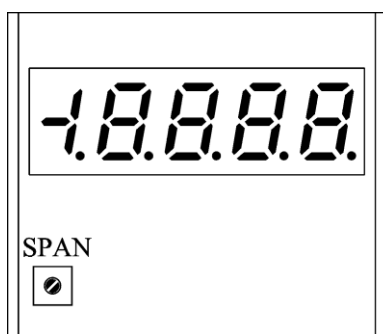
- * 型號尾數之X為電源代碼: A. AC110V ± 15%.50/60Hz
B. AC220V ± 15%.50/60Hz

* 配用分流器型號/規格:

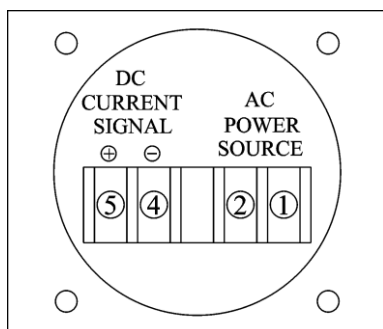
型號	位數	量程	解析度	分流器規格	最大輸入
F123E10X	3位半	$\pm 0.1\sim 50.0$ A/DC	0.1 A/DC	50A:50mV	100 mV/DC
F123F10X	"	$\pm 0.1\sim 100.0$ A/DC	0.1 A/DC	100A:50mV	"
F123G10X	"	$\pm 0.1\sim 150.0$ A/DC	0.1 A/DC	150A:50mV	"
F123H10X	"	$\pm 0.1\sim 199.9$ A/DC	0.1 A/DC	200A:50mV	"
F123I00X	"	$\pm 1\sim 300$ A/DC	1 A/DC	300A:50mV	"
F123J00X	"	$\pm 1\sim 500$ A/DC	1 A/DC	500A:50mV	"
F123K00X	"	$\pm 1\sim 700$ A/DC	1 A/DC	700A:50mV	"
F123L00X	"	$\pm 1\sim 1000$ A/DC	1 A/DC	1000A:50mV	"
F123CUSX	"	客戶訂製規格	-----	-----	-----
F124E20X	4位半	$\pm 0.01\sim 50.00$ A/DC	0.01 A/DC	50A:50mV	100 mV/DC
F124F20X	"	$\pm 0.01\sim 100.00$ A/DC	0.01 A/DC	100A:50mV	"
F124G20X	"	$\pm 0.01\sim 150.00$ A/DC	0.01 A/DC	150A:50mV	"
F124H20X	"	$\pm 0.01\sim 199.99$ A/DC	0.01 A/DC	200A:50mV	"
F124I10X	"	$\pm 0.1\sim 300.0$ A/DC	0.1 A/DC	300A:50mV	"
F124J10X	"	$\pm 0.1\sim 500.0$ A/DC	0.1 A/DC	500A:50mV	"
F124K10X	"	$\pm 0.1\sim 700.0$ A/DC	0.1 A/DC	700A:50mV	"
F1243L10X	"	$\pm 0.1\sim 1000.0$ A/DC	0.1 A/DC	1000A:50mV	"
F124CUSX	"	客戶訂製規格	-----	-----	-----

- * 型號尾數之X為電源代碼: A. AC110V $\pm 15\%$.50/60Hz
B. AC220V $\pm 15\%$.50/60Hz

* 面板調整旋轉 (面板蓋內側):



* 配線端子(後視圖):



* 外型/盤面挖孔尺寸圖 (單位: m/m):

