

JY-TECK C型直流電壓錶系列

儀錶特性:

- * 40x72mm外型,體積小容易安裝及維護.
- * 本系列各機型在輸入訊號為零時,顯示器顯示“000”或“0000”.
- * 自動顯示輸入訊號之正負極性.
- * 使用紅色高亮度LED顯示器,數值顯示清晰易讀.
- * 使用石英振盪電路,不易受溫度影響.
- * 使用大型集成I.C.,精確度及穩定度高.



應用範圍:

- * 電壓錶.
- * 電阻計.
- * 流量錶.
- * 電流錶.
- * 溫度錶.
- * 頻率錶.
- * 壓力錶.
- * 各式比例錶.
- * 各式電子儀錶.

一般規格:

取樣時間	3次/秒(C113系列).
時基電路	石英振盪電路.
精確度	$\leq 0.025\% \pm 1 \text{ Digit}$.
輸入阻抗	$\geq 1.0 \text{ Mega ohm}$.
超檔顯示	C113系列超檔時,顯示器之D4顯示“1”或“-1”.
顯示器	0.56 “紅色高亮度LED顯示器”.
輸入電源	DC+4.75~+5.25V/120mA.
消耗功率	$\leq 0.6 \text{ 瓦}$.
操作溫度	0~50 °C.
操作濕度	0~85 %.

型號/規格:

型號	位數	量程	解析度	方波輸出
C113AM0E	3位半	$\pm 0.1 \sim 199.9 \text{ mV/DC}$	0.1 mV/DC	40 KHz
C113BM0E	”	$\pm 0.001 \sim 1.999 \text{ V/DC}$	0.001 V/DC	40 KHz

接點說明:

腳位	名稱	說明
2	+5V	DC+5V電源輸入端.
3	GND	DC0V電源輸入端.
5	D.S	小數點選擇公共點.
6	DP5	*DP1~DP5任一點與D.S.點連接時,其所代表之小數點將被點亮.
7	DP4	*C113系列之DP5為空接點.
8	DP3	
9	DP2	
10	DP1	
13	CLOCK	內部振盪電路之方波輸出,頻率請參考型號/規格錶.
14	L.T.	此點若連接+5V(PIN2),顯示器則顯示“-1888”(C113系列). 此點若連接GND(PIN3),顯示器則顯示“18888”(C114CM0E).
16	IN-Hi	訊號輸入接點.請參考型號/規格錶.
17	IN-Lo	*C113系列訊號輸入端可與輸入電源隔離. *C114CM0E訊號IN-Lo端(PIN17)必須與電源輸入0V端(PIN3)連接.

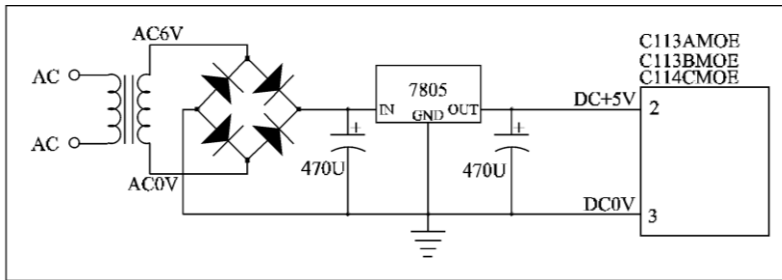
*本錶未列出之腳位均為空接點.

* 面板外框:

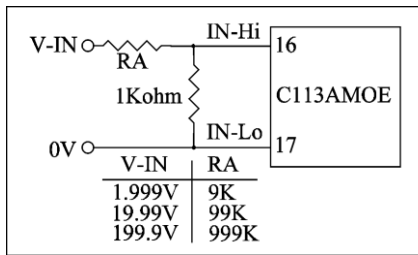


* 應用/參考電路:

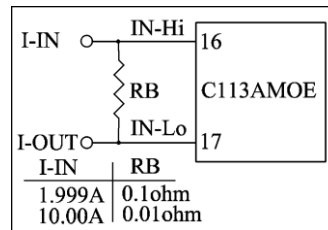
1. 電源電路:



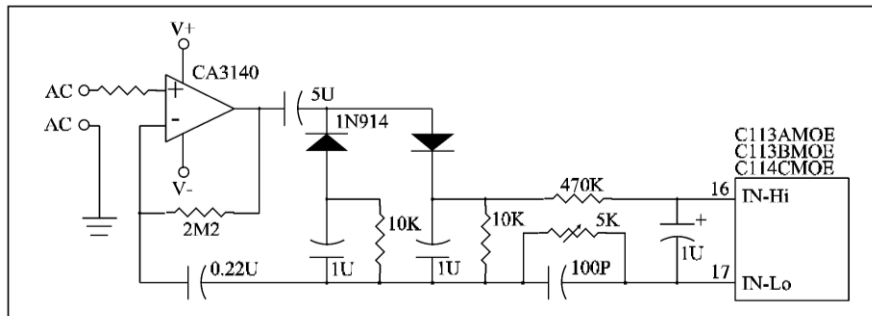
2. 直流電壓表分壓電路:



3. 直流電流錶分流電路:



4. 交流/直流訊號轉換電路:



* 外形/盤面挖孔尺寸圖 (單位: m/m.):

